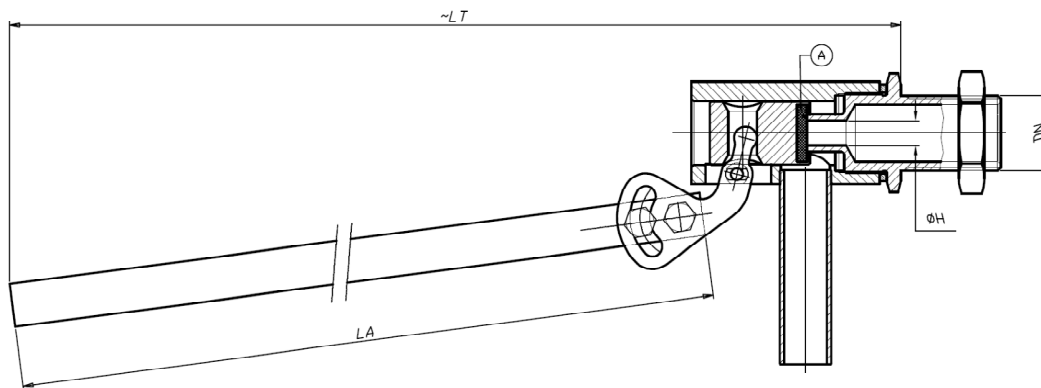


**DATENBLATT**

**SCHWIMMERVENTIL - EDELSTAHL**



DN	H	LT	LA	Druck – bar	Durchfluss – Liter/min	Bezeichnung	Durchmesser Schwimmerkugel
3/4"	8,5	ca. 470 mm	400 mm	2	68	710-120 R	120 mm
				4	96		
				6	117		
				8	135		
				10	150		